

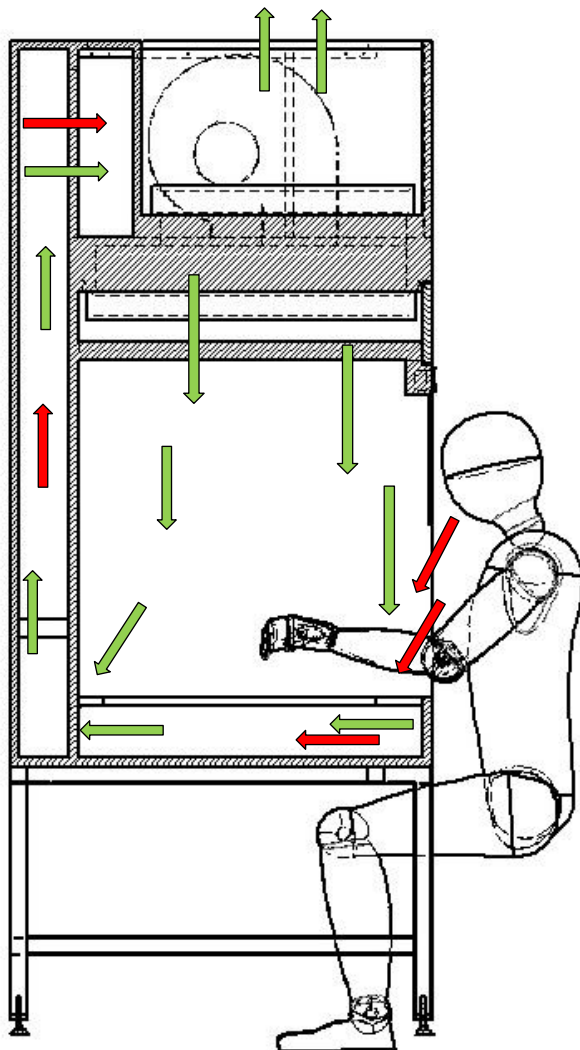
Programmübersicht Vertikalstrombank Typ RF



Vertikalstromgerät Typ RF

Die Gerätebaureihe des Typs RF von Goller Reinraumtechnik GmbH ist für den Bereich Objekt- und Personenschutz konzipiert.

Funktionsprinzip eines RF Gerätes



Die RF Geräte arbeiten nach dem Umluftprinzip. Ungefähr 70% der Reinluft werden wieder dem Arbeitsbereich zugeführt. Der verbleibende Anteil wird nach der Filterung im Hochleistungsschwebstoff-Abluftfilter an den Aufstellraum abgegeben. Dies entspricht der Menge, die durch die Frontöffnung in das Gerät strömt. Hierdurch wird ein Barriersystem zwischen Arbeitsraum und Umgebung gebildet, welches Produkt- und Personenschutz sicherstellt.



Standardausstattung eines RF-Gerätes:

- Reinraumklasse 5
- Mikroprozessor gesteuerte Ventilatorregelung für einen konstanten Volumenstrom
- EC-Motoren für Geräuscharmheit und geringen Stromverbrauch
- LC-Display
- Ausgabe von Alarmmeldungen am Display
- Tag- / Nachtbetrieb mit Timerfunktion
- HEPA-Ausblasfilter der Filterklasse H14
- HEPA-Filter der Filterklasse H14
- Innenraumbelichtung
- Gehäuse aus Geräusch dämmender melaminharzbeschichteter Trägerplatte allseitig beschichtet
- Stromanschluss 230V / 50Hz

Alle Aufnahmegestelle der Geräte werden in unserem Haus nach Ihren speziellen Anforderung geplant und gebaut, z.B. elektrische Höhenverstellung, fahrbares Gerät usw.

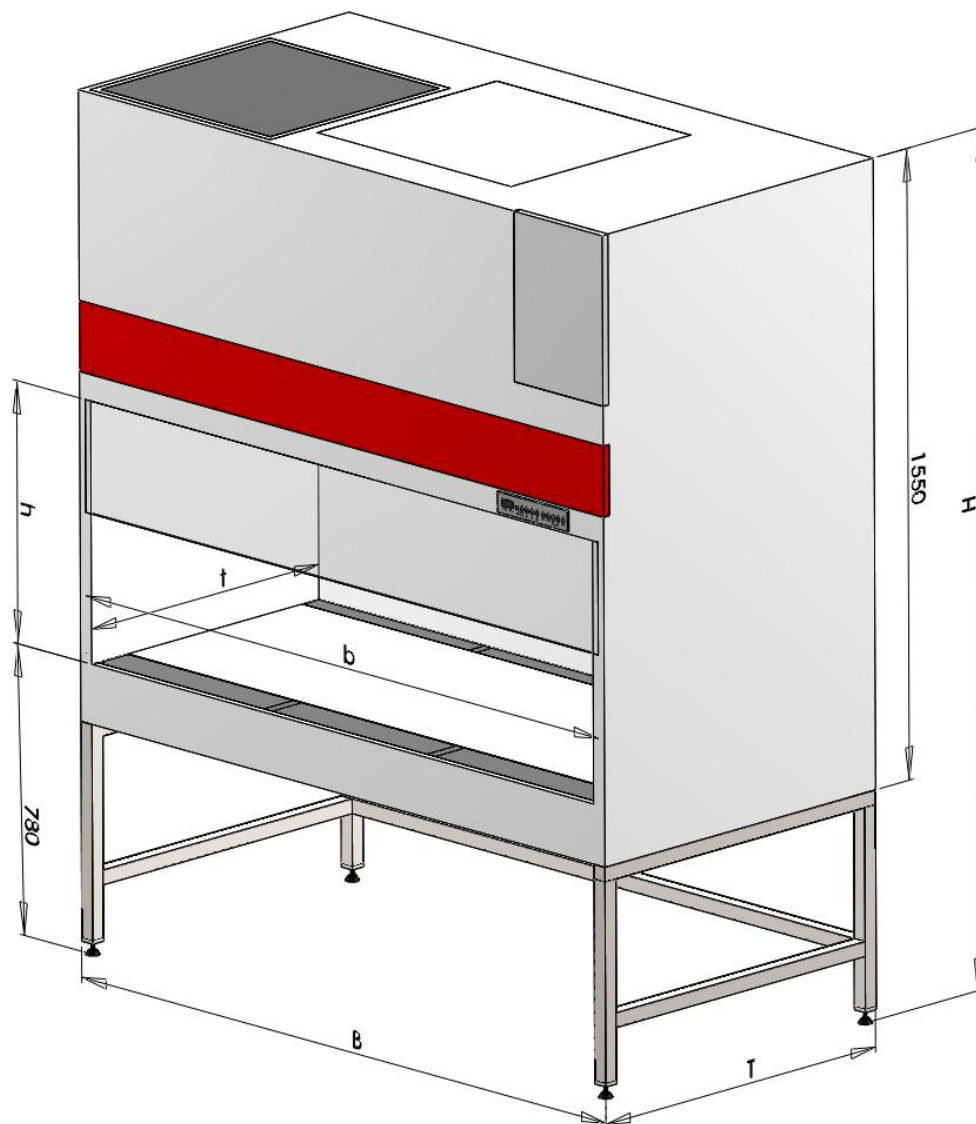
Mögliche Zusatzausstattungen:

- Steckdosen in der Rückwand
- Medienanschlüsse (Gas, Wasser, Vakuum)
- Arbeitsplatten in Kunststoff- oder Edelstahlausführung
- Gehäusematerial: Edelstahl 1.4301(V2A), 1.4401 (V4A) oder Polypropylen (PP)
- LED Beleuchtung
- Zusätzlicher Aktivkohlefilter im Abluftaustritt

Alle unsere Geräte erfüllen die CE Norm sowie die Anforderungen der Reinraumklasse 5 gemäß EN ISO 14644-1 (entspricht Klasse 100 US Federal Standard 209e) bzw. die VDI 2083.

Technische Daten

RF-Gerät



Typen	Gehäuseabmessungen in mm			Innerer Arbeitsbereich in mm			Beleuchtung Watt	Gebläseleistung max. kW	Luftstrom m³/h	Gewicht kg
	B	T	H	b	t	h				
RF 06.07	823	827	2170	743	650	570	2 x 18	0,600	750	140
RF 06.09	975	827	2170	895	650	570	2 x 18	0,600	900	180
RF 06.12	1280	827	2170	1200	650	570	2 x 30	0,600	1200	225
RF 06.15	1585	827	2170	1505	650	570	2 x 36	0,600	1500	280
RF 06.18	1890	827	2170	1810	650	570	2 x 58	0,960	1800	330
RF 07.09	975	980	2170	895	800	570	2 x 18	0,600	1130	200

Höhe Arbeitsplatz: 780mm für sitzende Tätigkeit, 950mm für stehende Tätigkeit

Stand 01.05.2015

GOLLER Reinraumtechnik GmbH ·

Graf-Zeppelin-Str. 22 · D-72525 Münsingen · Tel.: +49 / 7381 / 92 99 30 · Fax: +49 / 7381 / 92 99 39 E-

Mail: info@goller-reinraum.de · Internet: www.goller-reinraum.de