

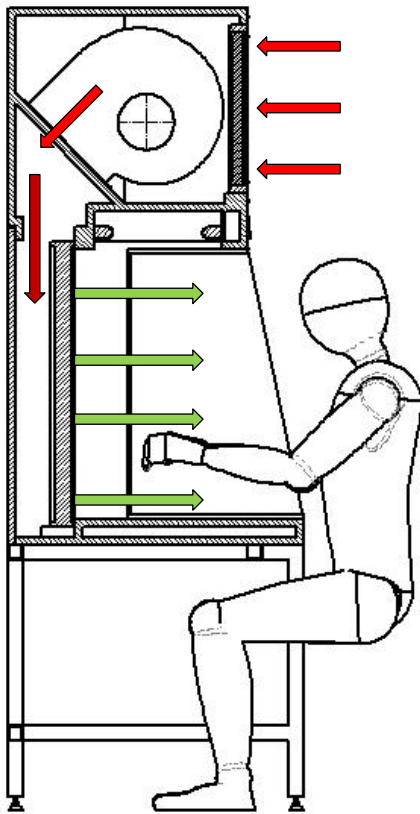
Programmübersicht Horizontalstrombank Typ H



Laminarflow Horizontalstrom-Arbeitsplatz

Die Gerätebaureihe der Horizontalstrombank Typ H von Goller Reinraumtechnik GmbH ist für den Bereich Objektschutz konzipiert.

Funktionsprinzip einer Horizontalstrombank



Die Umgebungsluft wird über einen Vorfilter angesaugt und strömt durch einen Hochleistungs-Schwebstoff-Filter horizontal in den Arbeitsbereich. Diese Reinluftströmung wird durch die seitliche Begrenzung (Seitenscheiben) laminar durch den Arbeitsbereich geführt. Der Luftstrom wird über die vordere Arbeitsöffnung in den Raum abgegeben.



Standardausstattung einer Horizontalstrombank:

- Reinraumklasse 5
- Mikroprozessor gesteuerte Ventilatorregelung für einen konstanten Volumenstrom
- EC-Motoren für geräuscharmen und geringen Stromverbrauch
- LC-Display
- Ausgabe von Alarmmeldungen am Display
- Tag - / Nachtbetrieb
- Vorfilter der Filterklasse G4
- HEPA-Filter der Filterklasse H14
- Innenraumbeleuchtung
- Gehäuse aus Geräusch dämmender melaminharzbeschichteter Trägerplatte allseitig beschichtet
- Stromanschluss 230V / 50Hz

Alle Aufnahmegestelle der Geräte werden in unserem Haus nach Ihren speziellen Anforderungen geplant und gebaut, z.B. elektrische Höhenverstellung, fahrbares Gerät usw.

Das Aufnahmegestell wird aus kunststoffbeschichteten Stahlprofilrohren gefertigt.

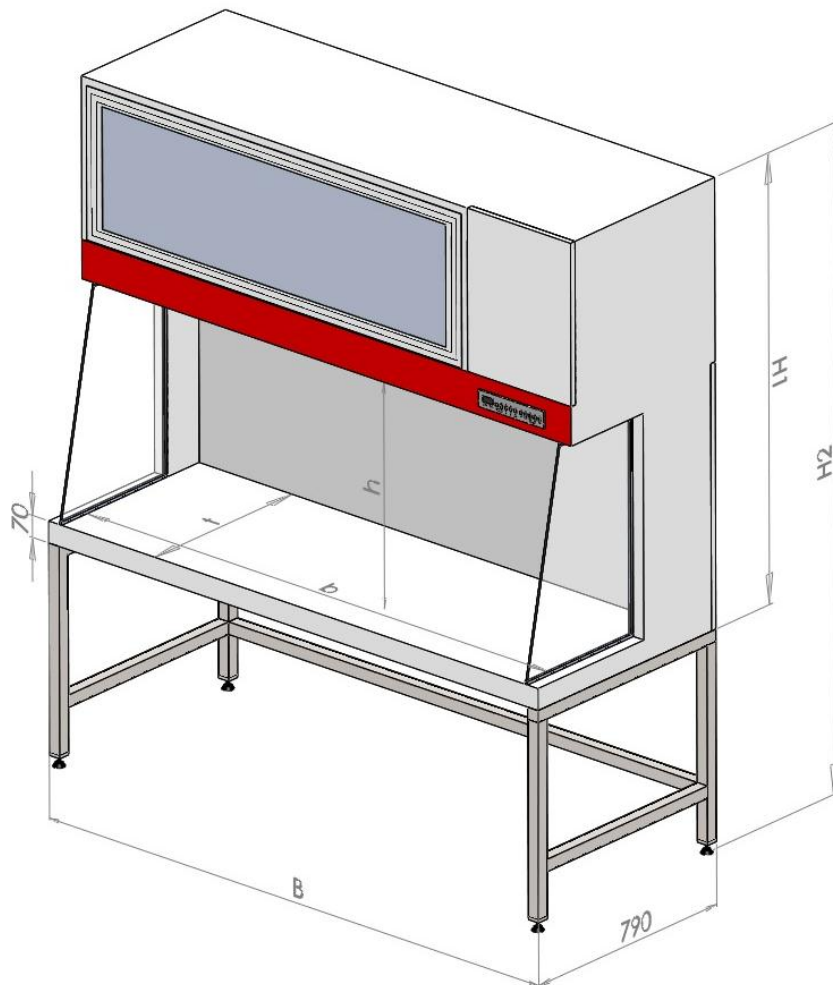
Mögliche Zusatzausstattungen:

- Steckdosen im Seitenholm
- Medienanschlüsse (Gas, Wasser, Vakuum)
- ESD Seitenscheiben und Arbeitsplatte
- Innenbereich in Schwarz als Inspektionsarbeitsplatz
- CG-Luftverteiler in Farbe schwarz
- Arbeitsplatte in Kunststoff- oder Edelstahlausführung
- Gehäusematerial: Edelstahl 1.4301(V2A), 1.4401 (V4A) oder Polypropylen (PP)
- LED Beleuchtung
- Ionisationssystem
- UV- / Gelblicht
- Einbau eines Kühlers für die Eigenwärme-Vernichtung
- Reinraumklasse 4 bzw. 3

Alle unsere Standardgeräte erfüllen die CE Norm sowie die Anforderungen der Reinraumklasse 5 gemäß EN ISO 14644-1 (entspricht Klasse 100 US Federal Standard 209e) bzw. die VDI 2083.

Technische Daten

H-Bank



Typen	Gehäuseabmessungen mm			Innerer Arbeitsbereich mm			Beleuchtung Watt	Gebläseleistung max. kW	Luftstrom m³/h	Gewicht kg
	B	H1	H2	b	t	H				
H 06.09	975	1285	1995	875	610	570	2 x 18	0,600	900	98
H 06.12	1280	1285	1995	1180	610	570	2 x 30	0,600	1200	130
H 06.15	1585	1285	1995	1485	610	570	2 x 36	0,600	1500	160
H 06.18	1890	1285	1995	1790	610	570	2 x 58	0,960	1800	190
H 07.09	975	1435	2145	875	610	720	2 x 18	0,600	1130	123
H 07.12	1280	1435	2145	1180	610	720	2 x 30	0,600	1500	155
H 07.15	1585	1435	2145	1485	610	720	2 x 36	0,960	1880	185
H 07.18	1890	1435	2145	1790	610	720	2 x 58	0,960	2260	215
H 09.12	1280	1585	2295	1180	610	870	2 x 30	0,960	1800	180
H 09.15	1585	1585	2295	1485	610	870	2 x 36	0,960	2260	210
H 09.18	1890	1585	2295	1790	610	870	2 x 58	0,960	2410	235

Höhe Arbeitsplatte: 780mm für sitzende Tätigkeit, 950mm für stehende Tätigkeit bzw. Höhe nach Kundenwunsch

GOLLER Reinraumtechnik GmbH ·

Graf-Zeppelin-Str. 22 · D-72525 Münsingen · Tel.: +49 (0) 7381-92 99 30 · Fax: +49 (0) 7381-92 99 39

E-Mail: info@goller-reinraum.de · Internet: www.goller-reinraum.de