

Programmübersicht Vertikalstrombank

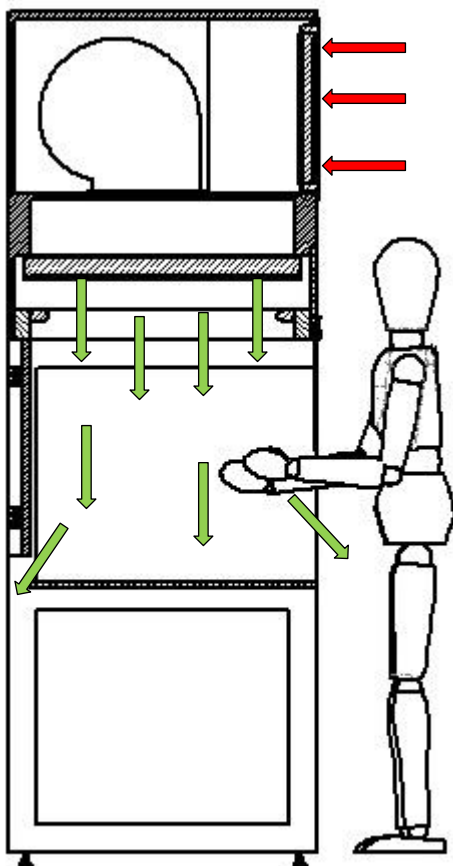
Typ VM



Laminarflow Vertikalstrom-Modul

Die Gerätebaureihe des Vertikalstrom-Moduls VM von Goller Reinraumtechnik GmbH ist für den Bereich Objektschutz konzipiert.

Funktionsprinzip eines VM-Moduls



Die Umgebungsluft wird über einen Vorfilter angesaugt und strömt durch einen Hochleistungs-Schwebstoff-Filter vertikal in den Arbeitsbereich. Diese Reinluftströmung wird durch eine allseitige Einhausung (Seitenscheiben und Frontseite mit Klappscheibe) laminar durch den Arbeitsbereich geführt. Über die Arbeitsfläche tritt der Luftstrom vorne und hinten aus dem reinen Arbeitsbereich aus.



Standardausstattung eines VM-Moduls:

- Reinraumklasse 5
- Mikroprozessor gesteuerte Ventilatorregelung für einen konstanten Volumenstrom
- EC-Motoren für geräuscharmen und geringen Stromverbrauch
- LC-Display
- Ausgabe von Alarmmeldungen am Display
- Tag- / Nachtbetrieb
- Vorfilter der Filterklasse G4
- HEPA-Filter der Filterklasse H14
- Innenraumbeleuchtung
- Gehäuse aus Geräusch dämmender melaminharzbeschichteter Trägerplatte allseitig beschichtet
- Stromanschluss 230V / 50Hz

Alle Aufnahmegeestelle der Geräte werden in unserem Haus nach Ihren speziellen Anforderung geplant und gebaut, z.B. elektrische Höhenverstellung, fahrbares Gerät usw.

Das Aufnahmegestell wird aus kunststoffbeschichteten Stahlprofilrohren gefertigt.

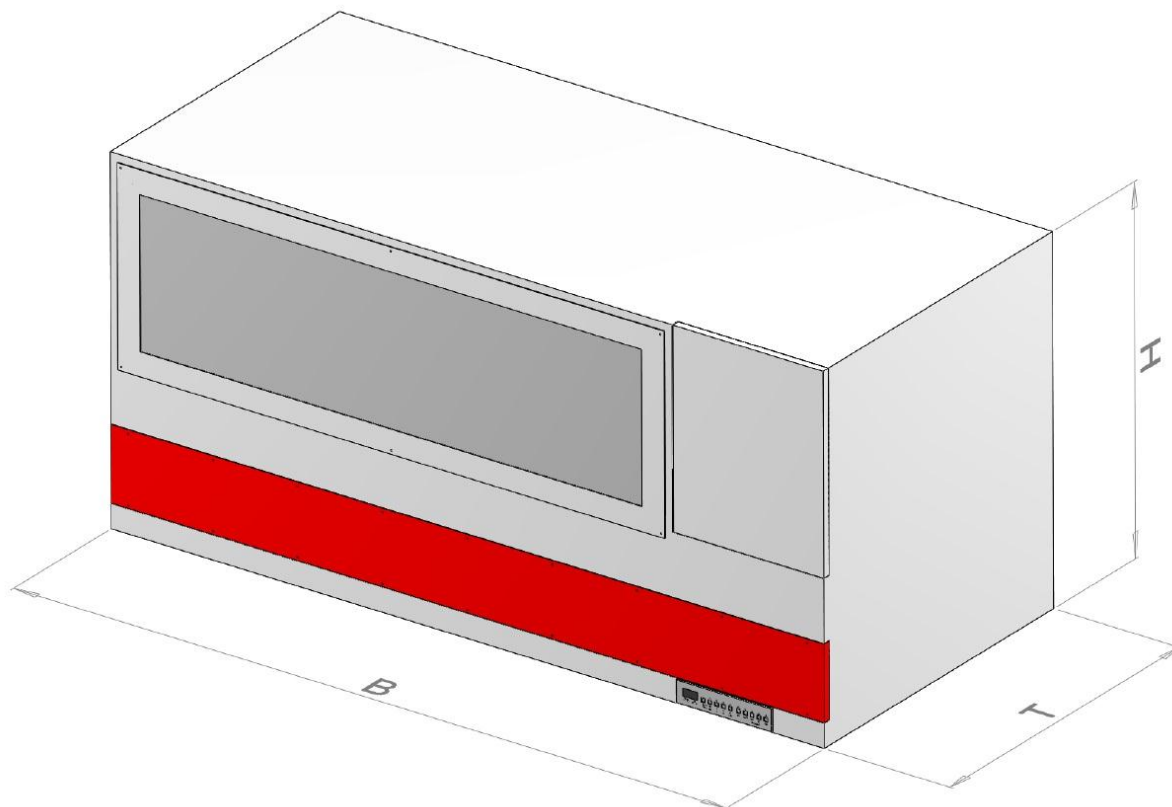
Mögliche Zusatzausstattungen:

- Steckdosen in der Rückwand
- Medienanschlüsse (Gas, Wasser, Vakuum)
- ESD Seiten-, Frontscheiben und Arbeitsplatte
- Arbeitsplatte geschlossen oder gelocht in Kunststoff- oder Edelstahlausführung
- Gehäusematerial: Edelstahl 1.4301(V2A), 1.4401 (V4A) oder Polypropylen (PP)
- LED Beleuchtung
- Ionisationssystem
- UV- / Gelblicht
- Einbau eines Kühlers für die Eigenwärme-Vernichtung
- Reinraumklasse 4 bzw. 3

Alle unsere Standard Geräte erfüllen die CE Norm sowie die Anforderungen der Reinraumklasse 5 gemäß EN ISO 14644-1 (entspricht Klasse 100 US Federal Standard 209e) bzw. die VDI 2083.

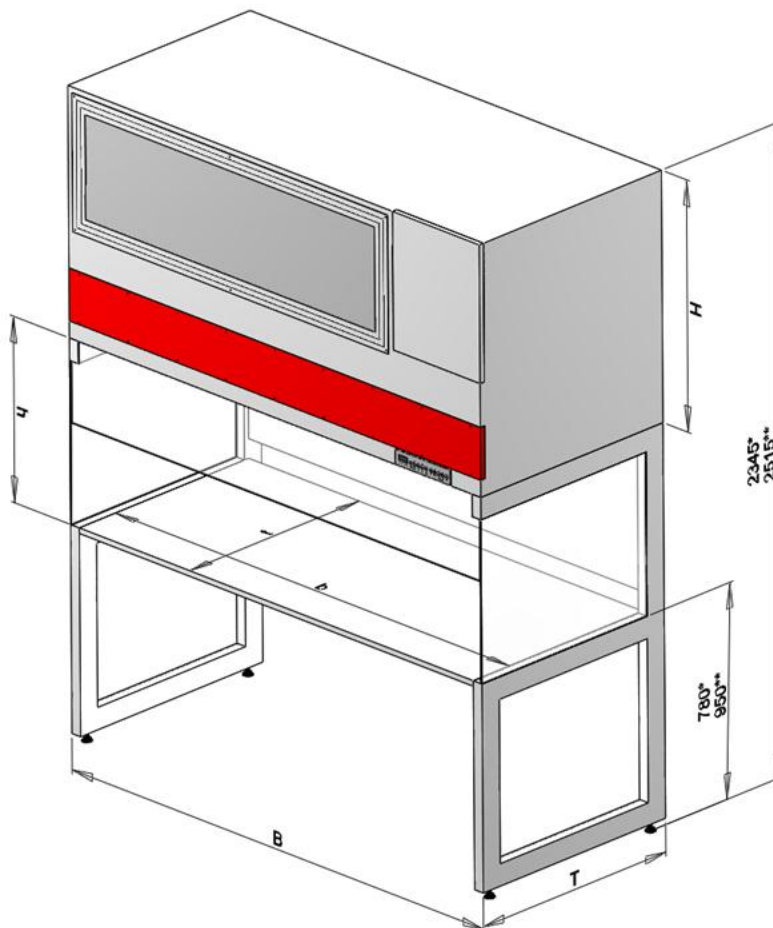
Technische Daten

VM-Modul



Typen	Geräteabmessungen mm			Beleuchtung in Watt	Gebläseleistung max. kW	Luftstrom m ³ /h	Gewicht kg
	B	T	H				
VM 06.07	823	695	900	2 x 18	0,600	750	83
VM 06.09	975	695	900	2 x 18	0,600	900	98
VM 06.12	1280	695	900	2 x 30	0,600	1200	130
VM 06.15	1585	695	900	2 x 36	0,600	1500	160
VM 06.18	1890	695	900	2 x 58	0,960	1800	190
VM 07.09	975	850	900	2 x 18	0,600	1130	123
VM 07.12	1280	850	900	2 x 30	0,600	1500	155
VM 07.15	1585	850	900	2 x 36	0,960	1880	185
VM 07.18	1890	850	900	2 x 58	0,960	2260	215
VM 09.12	1280	1000	900	2 x 30	0,960	1800	180
VM 09.15	1585	1000	900	2 x 36	0,960	2260	210
VM 09.18	1890	1000	900	2 x 58	0,960	2410	235

VM – Modul mit G - Gestell



Typen	Gestellabmessungen mm			Beleuchtung Watt	Gebläse- leistung max. kW	Luftstrom m ³ /h
	b	t	h			
VM 06.07	743	635	665	2 x 18	0,600	750
VM 06.09	895	635	665	2 x 18	0,600	900
VM 06.12	1200	635	665	2 x 30	0,600	1200
VM 06.15	1505	635	665	2 x 36	0,600	1500
VM 06.18	1810	635	665	2 x 58	0,960	1800
VM 07.09	895	790	665	2 x 18	0,600	1130
VM 07.12	1200	790	665	2 x 30	0,600	1500
VM 07.15	1505	790	665	2 x 36	0,960	1880
VM 07.18	1810	790	665	2 x 58	0,960	2260
VM 09.12	1200	940	665	2 x 30	0,960	1800
VM 09.15	1505	940	665	2 x 36	0,960	2260
VM 09.18	1810	940	665	2 x 58	0,960	2410

* Maß für sitzende Tätigkeit; ** Maß für stehende Tätigkeit

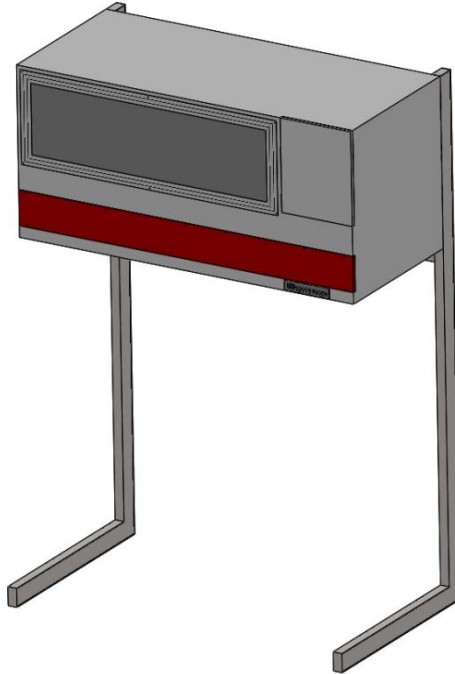
GOLLER Reinraumtechnik GmbH ·

Graf-Zeppelin-Str. 22 · D-72525 Münsingen · Tel.: +49 (0) 7381-92 99 30 · Fax: +49 (0) 7381-92 99 39

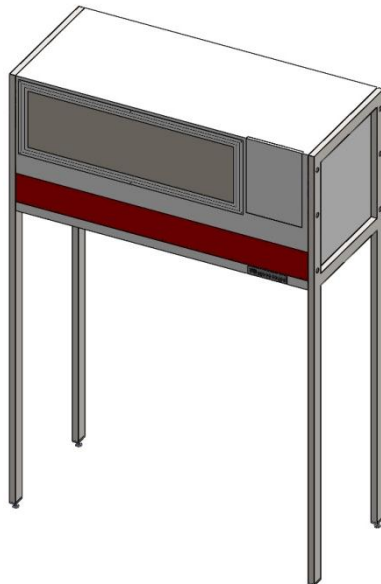
E-Mail: info@goller-reinraum.de · Internet: www.goller-reinraum.de

Aufständerungsmöglichkeiten

L-Ständer



A-Ständer



Stand 01.05.2015

GOLLER Reinraumtechnik GmbH ·

Graf-Zeppelin-Str. 22 · D-72525 Münsingen · Tel.: +49 (0) 7381-92 99 30 · Fax: +49 (0) 7381-92 99 39

E-Mail: info@goller-reinraum.de · Internet: www.goller-reinraum.de